

## Sgr. 27

Modific.	Fig.	N. d'ordina.	Quant.	DENOMINAZIONE	Modific.	Fig.	N. d'ordina.	Quant.	DENOMINAZIONE	Modific.	Fig.	N.
<b>GRUPPO - STERZO</b>												
<b>SOTTOGRUPPO 27</b>												
<b>Comando sterzo.</b>												
C 389	1	—	1	Completivo volante con piantone (2)	C 389	14	1/26053/70	1	— — — — Rosetta dentata.			40
389	1 A	—	1	Idem (2).		15	1/11006/21	1	— Vite bloccaggio.			41
	2	1/11015/11	1	— Vite fissaggio alla plancia.		16	087133	1	— Piastrina.			42
	3	1/05196/01	2	— Rosetta piana.		17	1/26427/01	1	— Rosetta piana.			43
	4	1/17016/11	1	— Dado.								44
	5	1/26055/20	1	— Rosetta dentata.								45
C 389	6	973472	1	Volante completo.								46
389	6 A	4023704	1	Volante completo.		18	997686	1	<b>Scatola sterzo.</b>			
C 543	7	743601	1	Volante completo.		19	1/25743/11	3	Completivo.			
543	8	985403	1	— Dado.		20	1/05196/01	3	— Dado autobloccante fissaggio			
C 389	8 A	4023701	1	Albero completo.		21	986306	1	— Rosetta piana.			
389	9	978407	1	Albero completo.		22	1/43241/01	1	Scatola completa.			
C 543	9 A	4033663	1	— Soppoerto completo.		23	986308	1	— Tappo.			
543	10	978404	1	— Soppoerto.		24	986309	1	Coperchio.			
C 389	11	978408	1	— Soppoerto.		25	1/42898/11	2	— Guarnizione.			
C 389	12	1/15000/10	1	— Boccola completa.		26	1/26053/70	4	— Vite corta.			
C 389	13	1/58962/11	1	— — — — Piastrina.			880396	4	— Vite lunga.			1
				— — — — Prigioniero.		27	oppure	1	— Rosetta dentata.			2
				— — — — Dado.			4009308	1	Vite perpetua.			3
						28	336501	2	— Cuscinetto a rulli.			4
						29	880389	1	— Guarnizione superiore.			5
						30	336514	1	— Manicotto inferiore.			6
						31	1/07964/01	1	— Copiglia spaccata.			7
						32	4015110	1	Settore con albero.			8
						33	880484	1	— Rondella rasamento.			9
						34	1/03320/10	1	— Perno.			10
						35	704846	—	— Anello registro.			11
						36	965201	1	— Vite registro.			12
						37	202224	1	— Dado.			13
						38	1/05201/01	1	— Rosetta piana.			14
						39	880394	1	— Boccola.			15

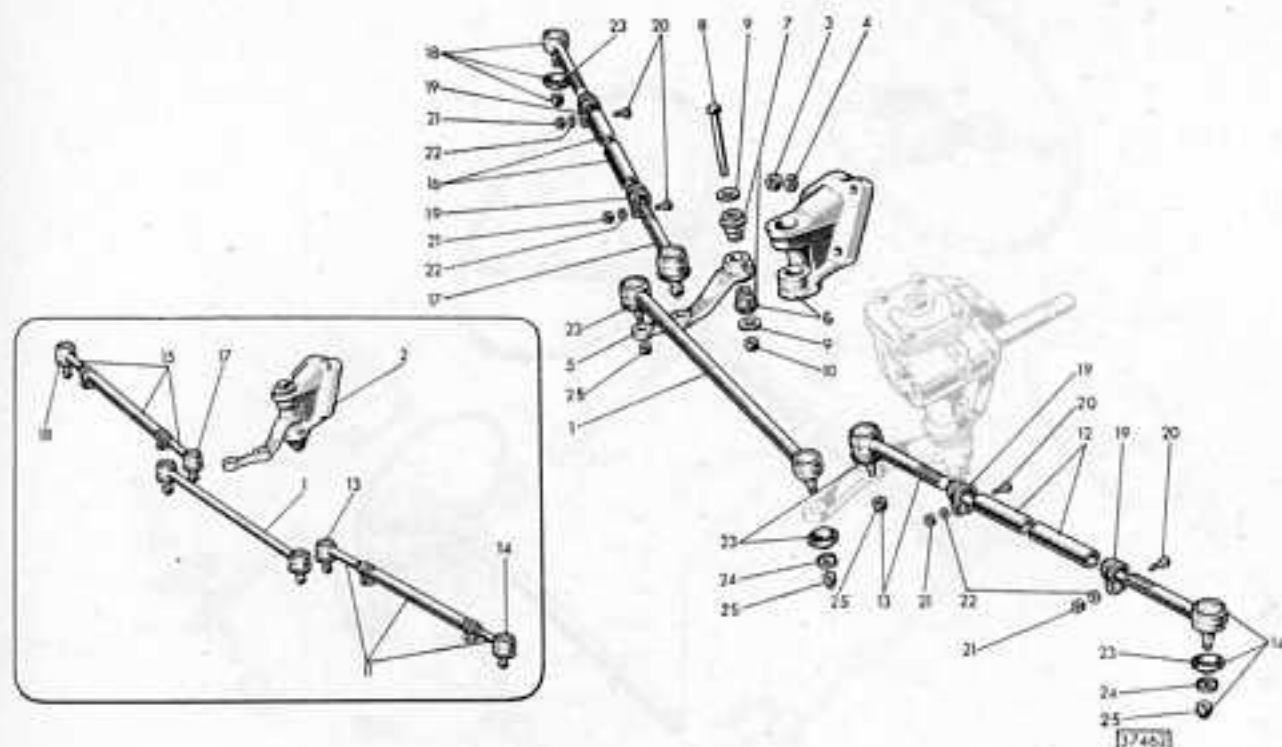


Matric. Fig.	N. d'ordina.	Quant.	DENOMINAZIONE	Matric. Fig.	N. d'ordina.	Quant.	DENOMINAZIONE
40	880395	1	— — Piastrina registro.	18	5000247	1	— Complessivo testa destra.
41	1/42896/11	1	— — Vite.	19	858394	4	Morsetto per teste.
42	1/26053/70	1	— — Rosetta dentata.	20	1/11006/21	4	— Vite.
43	880393	1	— Guarnizione superiore.	21	1/17016/11	4	— Dado.
44	4015349	1	— Idem inferiore completa.	22	1/26055/70	4	— Rosetta dentata.
45	985278	1	Leva di comando.	23	5000249	6	Guarnizione per teste.
46	1/25748/11	1	— Dado autobloccante.	24	4020086	6	— Rondella.
				25	1/25756/11	6	Dado autobloccante per teste.

### SOTTOGRUPPO 28

#### Tiranteria comando sterzo.

1	5000244	1	Complessivo tirante rinvio.
2	996585	1	Complessivo supporto rinvio.
3	1/25743/11	3	— Dado autobloccante.
4	1/05196/01	3	— Rosetta piana.
5	987141	1	Leva rinvio.
6	991293	1	— Supporto completo.
7	990985	2	— — Boccoia elastica.
8	991079	1	— Perno.
9	990986	2	— Rosetta piana.
10	1/25747/11	1	— Dado autobloccante.
11	5000237	1	Complessivo tirante sinistro.
12	982469	1	— Tirante.
13	5000240	1	— Complessivo testa destra.
14	5000247	1	— Complessivo testa sinistra.
15	5000238	1	Complessivo tirante destro.
16	982469	1	— Tirante.
17	5000240	1	— Complessivo testa sinistra.



## Sgr. 27

Modello	Fig.	N. d'ordine	Quant.	DENOMINAZIONE	Modello	Fig.	N. d'ordine	Quant.	DENOMINAZIONE
<b>GRUPPO - STERZO</b>									
<b>SOTTOGRUPPO 27</b>									
<b>Comando sterzo.</b>									
C 389	1	—	1	Completivo volante con piantone (2)	C 389	14	1/26053/70	1	— — — — Rosetta dentata.
389	1 A	—	1	Idem (2).	15	1/11006/21	1	— Vite bloccaggio.	
	2	1/11015/11	1	— Vite fissaggio alla plancia.	16	087133	1	— Piastrina.	
	3	1/05196/01	2	— Rosetta piana.	17	1/26427/01	1	— Rosetta piana.	
	4	1/17016/11	1	— Dado.					
	5	1/26055/70	1	— Rosetta dentata.					
C 389	6	973472	1	Volante completo.					
389	6 A	4023704	1	Volante completo.	18	997686	1	Completivo.	
C 543	6	4033665	1	Volante completo.	19	1/25743/11	3	— Dado autobloccante fissaggio a cruscotto.	
543	7	743601	1	— Dado.	20	1/05196/01	3	— Rosetta piana.	
C 389	8	985403	1	Albero completo.	21	986306	1	Scatola completa.	
389	8 A	4023701	1	Albero completo.	22	1/43241/01	1	— Tappo.	
C 543	8	4033663	1	Albero completo.	23	986308	1	Coperchio.	
543	9	978407	1	— Sopperto completo.	24	986309	1	— Guarnizione.	
C 389	9	978407	1	— Sopperto.	25	1/42898/11	2	— Vite corta.	
389	9 A	4004419	1	— Sopperto.	26	1/42900/11	2	— Vite lunga.	
C 543	9	4033658	1	— Sopperto.	27	1/26053/70	4	— Rosetta dentata.	
C 389	10	978404	1	— Boccola completa.	27	880396 oppure 4009308	1	Vite perpetua.	
C 389	11	978408	1	— — — — Piastrina.	28	336501	2	— Cuscinetto a rulli.	
C 389	12	1/15000/10	1	— — — — Prigioniero.	29	880389	1	— Guarnizione superiore.	
C 389	13	1/58962/11	1	— — — — Dado.	30	336514	1	— Manicotto inferiore.	
					31	1/07964/01	1	— — Copiglia spaccata.	
					32	4015110	1	Settore con albero.	
					33	880484	1	— Rondella rasamento.	
					34	1/03320/10	1	— — Perno.	
					35	704846	—	— Anello registro.	
					36	965201	1	— Vite registro.	
					37	202224	1	— — Dado.	
					38	1/05201/01	1	— — Rosetta piana.	
					39	880394	1	— Boccola.	

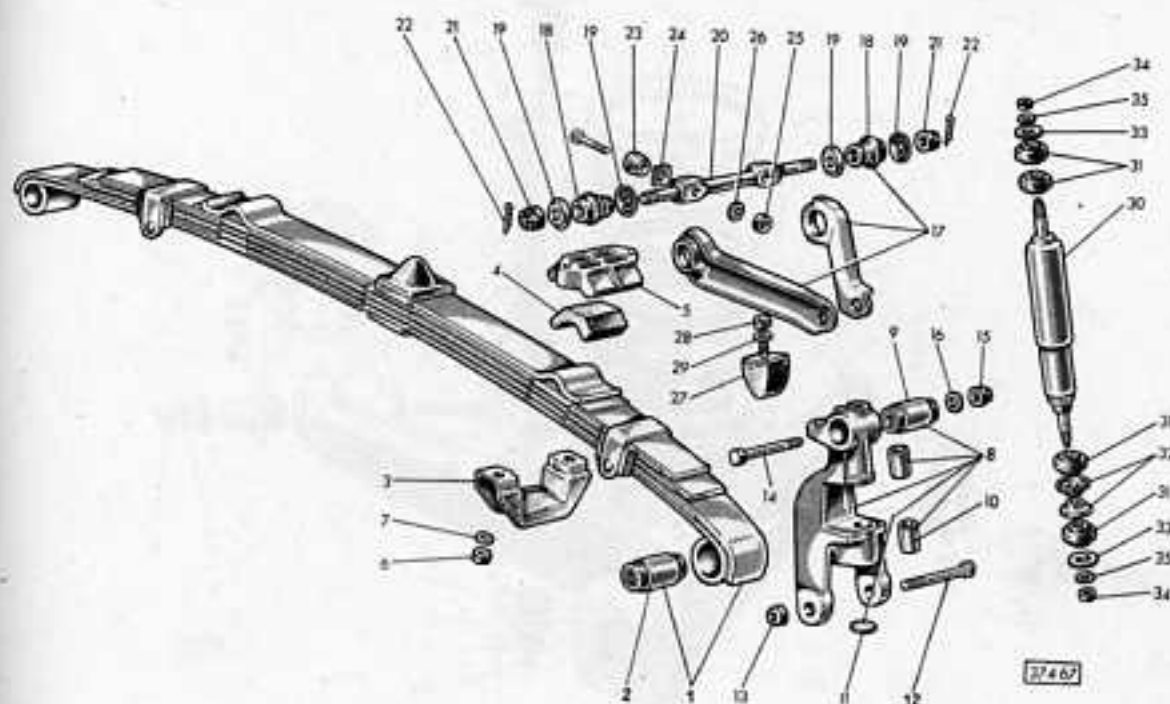
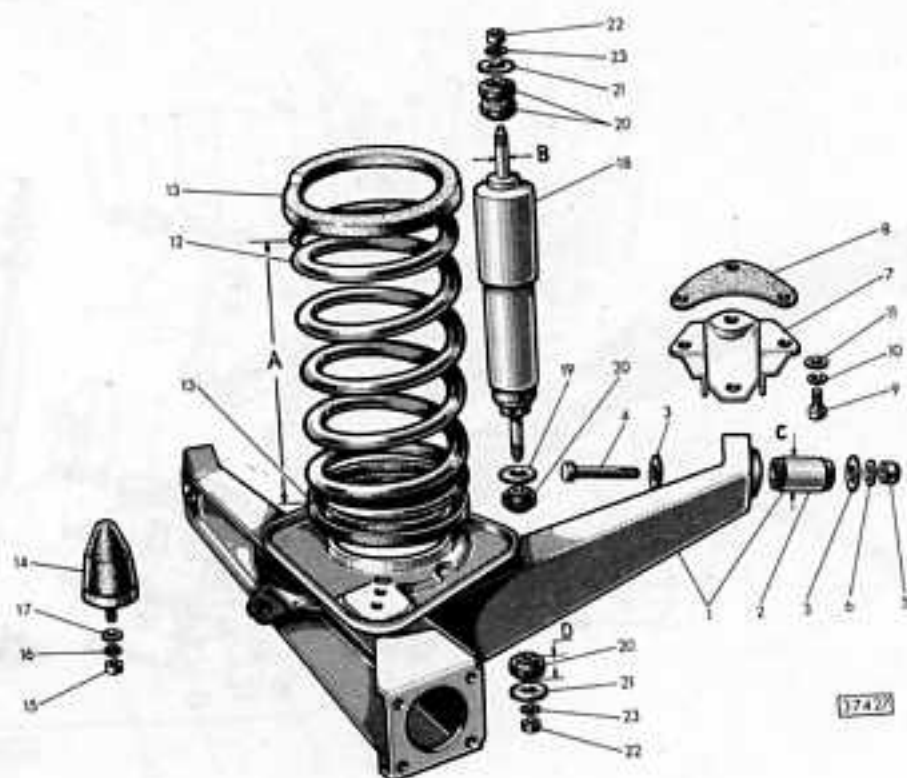


Fig.	N. d'ordine.	Quant.	DENOMINAZIONE	Mod. Fig.	N. d'ordine.	Quant.	DENOMINAZIONE
40	880395	1	— — Piastrina registro.	18	5000247	1	— Complessivo testa destra.
41	1/42896/11	1	— — Vite.	19	858394	4	Morsetto per teste.
42	1/26053/70	1	— — Rosetta dentata.	20	1/11006/21	4	— Vite.
43	880393	1	— — Guarnizione superiore.	21	1/17016/11	4	— Dado.
44	4015349	1	— — Idem inferiore completa.	22	1/26055/70	4	— Rosetta dentata.
45	985278	1	Leva di comando.	23	5000249	6	Guarnizione per teste.
46	1/25748/11	1	— Dado autobloccante.	24	4020086	6	— Rondella.
				25	1/25756/11	6	Dado autobloccante per teste.

## SOTTOGRUPPO 28

## Tiranteria comando sterzo.

1	5000244	1	Complessivo tirante rinvio.
2	996585	1	Complessivo supporto rinvio.
3	1/25743/11	3	— Dado autobloccante.
4	1/05196/01	3	— Rosetta piana.
5	987141	1	Leva rinvio.
6	991293	1	— Supporto completo.
7	990985	2	— — Boccola elastica.
8	991079	1	— Perno.
9	990986	2	— Rosetta piana.
10	1/25747/11	1	— Dado autobloccante.
11	5000237	1	Complessivo tirante sinistro.
12	982469	1	— Tirante.
13	5000240	1	— Complessivo testa destra.
14	5000247	1	— Complessivo testa sinistra.
15	5000238	1	Complessivo tirante destro.
16	982469	1	— Tirante.
17	5000240	1	— Complessivo testa sinistra.

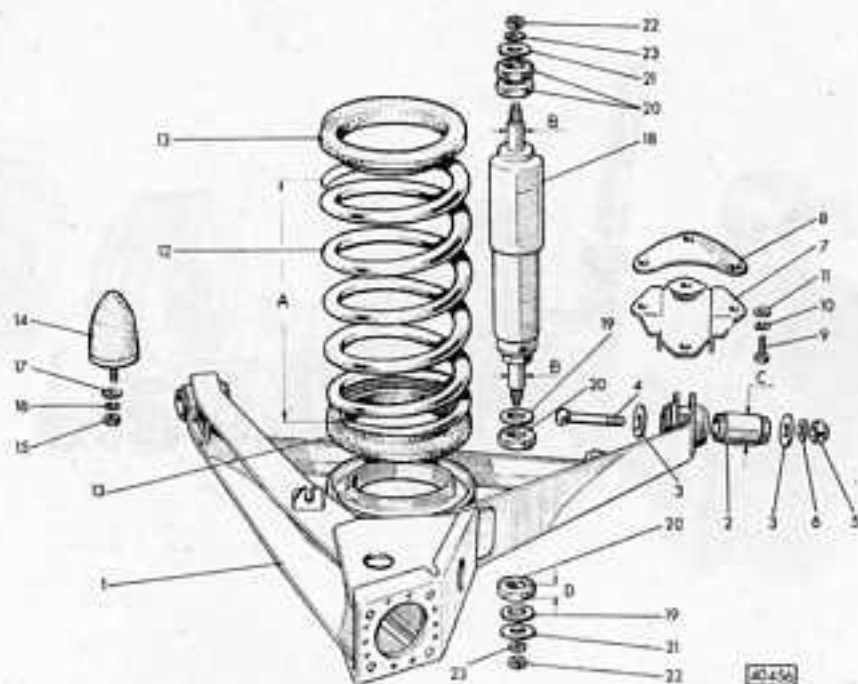


## Sgr. 29

Modifici	Fig.	N. d'ordine	Quant.	DENOMINAZIONE	Modifici	Fig.	N. d'ordine	Quant.	DENOMINAZIONE	Fig.
<b>GRUPPO SOSPENSIONI E RUOTE</b>										
<b>SOTTOGRUPPO 29</b>										
<b>Sospensione anteriore.</b>										
1	987352	1		Molla balestra -	7	1/26056/70	4		-- Rosetta dentata.	
*	4016001	1		Lama maestra -	8	987791	2		Montante completo.	
*	4024188	1		-- Spessore elastico.	9	890400	2		-- Boccola elastica.	7
*	4016002	1		-- Seconda lama.	10	739431	4		-- Boccola.	
*	4024189	1		-- Spessore elastico.	11	1/01589/00	2		-- Tappo.	
*	4024190	1		-- Terza lama - Non di rimbando -	12	1/09250/21	2		-- Vite inferiore.	
*	4016004	1		-- Spessore elastico.	13	1/25745/11	2		-- Dado autobloccante.	
*	4024191	1		-- Quarta lama.	14	890414	2		-- Perno superiore.	1
*	4016005	1		-- Quinta lama.	15	1/25745/11	2		-- Dado autobloccante.	1
*	987354	2		-- Staffa completa di bloccaggio.	16	1/26386/01	2		-- Rosetta piana.	2
*	987361	2		-- Tassello elastico.	17	986086	4		Sembraccio oscillante complet	3
*	987360	1		-- Paracolpi completo unione lame.	18	890415	4		-- Boccola.	4
*	1/21647/11	1		-- Dado.	19	986090	8		-- Scodellino.	5
*	987358	2		-- Piastra bloccaggio lame.	20	890413	2		-- Perno.	6
*	987357	2		-- Lamierino.	21	1/07933/11	4		-- Dado.	7
2	890400	2		-- Boccola elastica.	22	1/07346/01	4		-- Copiglia spaccata.	8
3	986083	2		-- Sopperto elastico completo.	23	986305	4		-- Distanziale.	9
4	890418	2		-- Tassello elastico.	24	861290			-- Piastrina.	10
5	987788	2		-- Piastra.	25	1/21647/11	4		-- Dado fissaggio alla carr	11
6	1/21647/11	4		-- Dado.	26	1/26056/70	4		-- Rosetta dentata.	12
					27	986091	2		Paracolpi completo.	13
					28	1/17016/11	2		-- Dado.	14
					29	1/26055/70	2		-- Rosetta dentata.	15
					C 770	986094	2		Ammortizzatore (*).	16
					770	4048307	2		Ammortizzatore (*).	17
					31	986093	8		-- Anello elastico.	18
					32	987789	4		-- Scodellino inferiore.	
					33	5000897	4		-- Rosetta piana.	
					34	1/21638/11	4		-- Dado - Precedente -	19
					35	1/17016/11	4		-- Dado - Attuale -	20
						1/26055/70	4		-- Rosetta dentata.	21
										22
										23

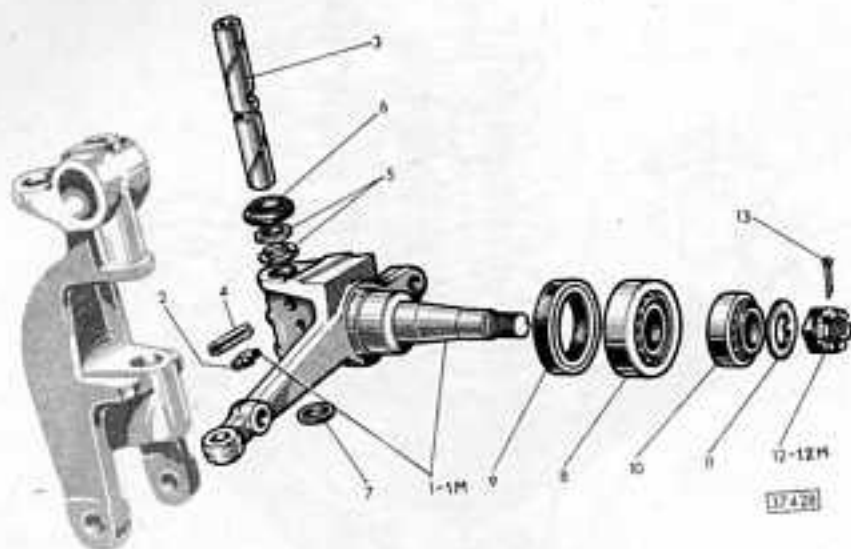
(\*) Vedere le parti su App. Classe 57, Categoria 571.





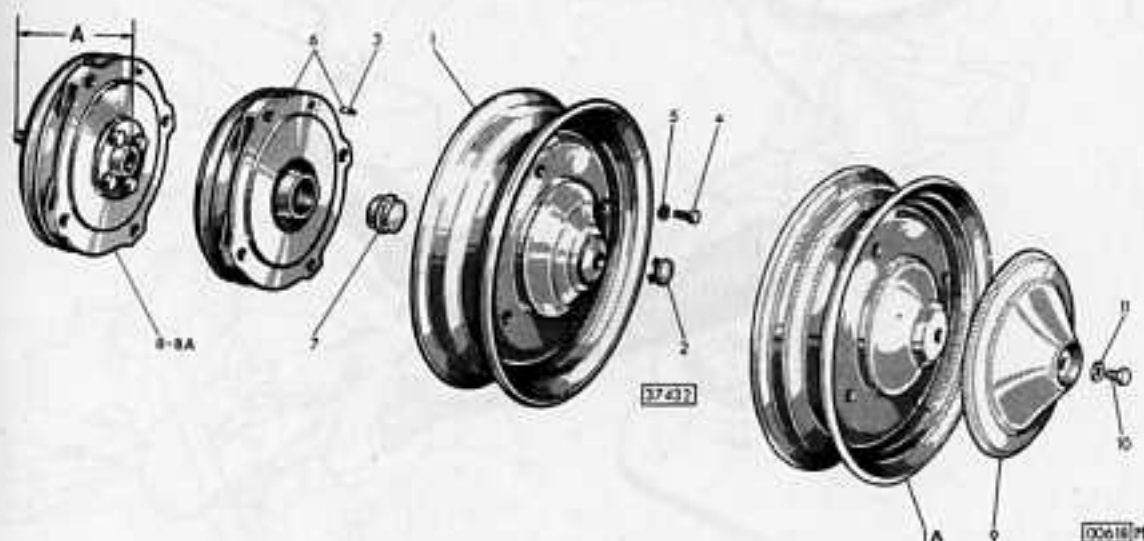
Sgr. 30-30 A

DENOMINAZIONE				DENOMINAZIONE			
Fig.	N. d'ordine	Quant.	DENOMINAZIONE	Modifica Fig.	N. d'ordine	Quant.	DENOMINAZIONE
<b>SOTTOGRUPPO 30</b>				<b>747</b>			
<b>Sospensione posteriore.</b>				<b>SOTTOGRUPPO 30 A</b>			
<b>Sospensione posteriore.</b>				<b>Sospensione posteriore.</b>			
1	986232	1	Braccio completo destro.	1	4044403	1	Braccio completo destro.
2	986233	1	Idem sinistro.	2	4044404	1	Braccio completo sinistro.
3	894038	4	— Boccole elastiche - C = mm 28 -.	3	4044416	4	— Boccole elastiche - C = mm 30 -.
4	894040	—	— Rosetta registro.	4	894040	—	— Rosetta registro.
5	894037	4	— Perno fissaggio alla carrozzeria.	4	894037	4	— Perno fissaggio alla carrozzeria.
6	1/25747/11	4	— Dado autobloccante.	5	1/25747/11	4	— Dado autobloccante.
7	1/05200/01	2	— Rosetta piana.	6	1/05200/01	2	— Rosetta piana.
8	972151	2	— Soppoetto anteriore.	7	972151	2	— Soppoetto anteriore.
9	972152	2	— Piastra.	8	972152	2	— Piastra.
10	832632	6	— Vite.	9	832632	6	— Vite.
11	1/05168/70	6	— Rosetta elastica.	10	1/05168/70	6	— Rosetta elastica.
12	881667	6	— Rosetta piana.	11	881667	6	— Rosetta piana.
13	986230	2	Molla - A = mm 216 -.	12	4044399	2	Molla - A = mm 221 -.
14	894020	2	— Anello isolante.	13	4044400	4	— Anello isolante.
15	1/07885/11	2	Paracolpi completo.	14	894020	2	Paracolpi completo.
16	1/26055/70	2	— Dado.	15	1/07885/11	2	— Dado.
17	1/26467/01	2	— Rosetta dentata.	16	1/26055/70	2	— Rosetta dentata.
18	986239	2	— Rosetta piana.	17	1/26467/01	2	— Rosetta piana.
19	987790	2	Ammortizzatore - B = mm 9 - Vedere sue parti su Appendice: Classe 57, Categoria 571 -.	18	4044425	2	Ammortizzatore - B = mm 14 - Vedere sue parti su Appendice: Classe 57, Categoria 571 -.
20	986093	8	— Rosetta inferiore.	19	875605	4	— Rosetta inferiore.
21	5000897	4	— Anello elastico - D = mm 14 -.	20	849128	8	— Anello elastico - D = mm 10,5 -.
22	1/21638/11	4	— Rosetta piana.	21	1/26443/01	4	— Rosetta piana.
23	1/17016/11	4	— Dado - Precedente -.	22	1/21647/11	4	— Dado.
	1/26055/70	4	— Dado - Attuale -.	23	1/26056/70	4	— Rosetta dentata.
			— Rosetta dentata.				



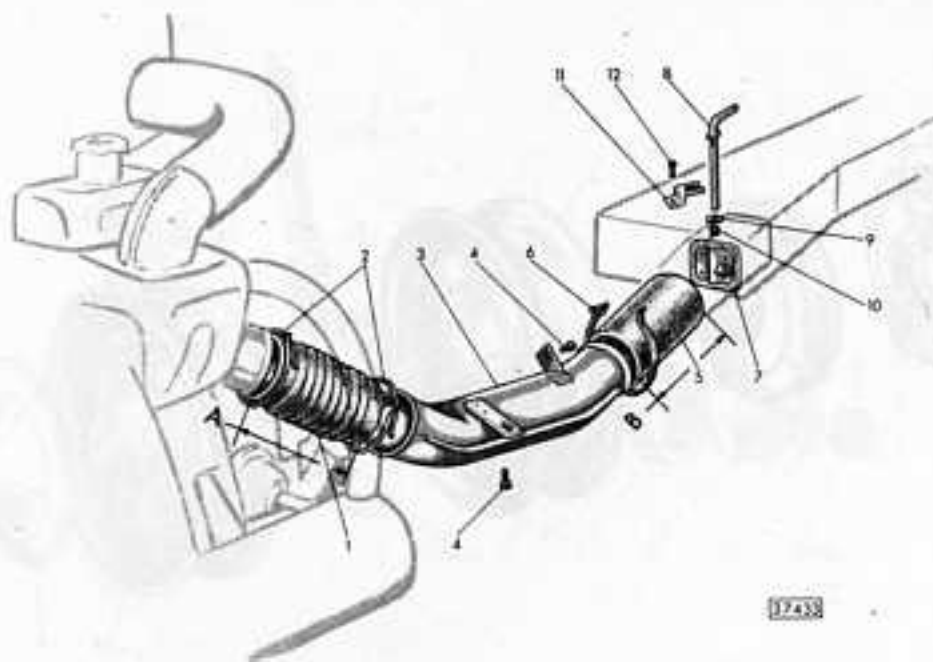
## Sgr. 31-32

Modific. Fig.	N. d'ordina.	Quant.	DENOMINAZIONE	Modific. Fig.	N. d'ordina.	Quant.	DENOMINAZIONE		
<b>SOTTOGRUPPO 31</b>				<b>SOTTOGRUPPO 32</b>					
<b>Fuso a snodo.</b>				<b>Ruote.</b>					
C 655	1	985776	1	Fuso a snodo completo destro.	C 389	1	987906	5	Ruota completa $3\frac{1}{2} \times 12''$ .
655	-	4043064	1	Idem.	389	1 A	4003165	5	Ruota completa $3\frac{1}{2} \times 12''$ .
	1 M	985777	1	Fuso a snodo completo sinistro.	C 389	2	4005702	5	- Tappo.
	2	1/34069/11	2	- Ingrassatore.		3	4001629	4	- Grano di centraggio.
	3	985783	2	- Perno.		4	990166	16	- Colonneta di fissaggio.
	4	1/41703/70	2	- Spina elastica.		5	1/05168/70	16	- Rosetta elastica.
	5	869765	4	- Anello reggispinta.		6	4016000	2	Mozzo anteriore completo con t.
	6	869763	2	- Anello elastico.		7	986377	2	- Coppa.
	7	899497	2	- Anello rasamento.	C 747	8	4016007	2	Complessivo tamburo poster.
	*	975058	2	- Idem - magg. di mm 0,05 -.					A = mm 133 -.
	*	899498	2	- Idem - magg. di mm 0,10 -.	C 747	-	-	2	Mozzo posteriore - Vedere
	*	975059	2	- Idem - magg. di mm 0,15 -.					Sgr. 22 -.
	*	899499	2	- Idem - magg. di mm 0,20 -.	747	8 A	4044503	2	Complessivo tamburo poster.
	*	975060	2	- Idem - magg. di mm 0,25 -.					A = mm 171,5 -.
	*	899500	2	- Idem - magg. di mm 0,30 -.	747	-	-	2	Mozzo posteriore - Vedere
	*	975061	2	- Idem - minorato di mm 0,05 -.					Sgr. 22 A -.
	*	899501	2	- Idem - minorato di mm 0,10 -.	389	9	4024500	4	Coppa.
	8	985778	2	Cuscinetto a rulli interno.	389	10	4003167	4	- Vite.
	9	{ 985780 oppure 4042073 }	2	- Guarnizione.	389	11	1/05168/70	4	- Rosetta elastica.
	10	336501	2	Cuscinetto a rulli esterno.					
	11	985781	2	- Rondella.					
	12	980498	1	- Dado per fuso sinistro.					
C 655	12 M	980498	1	- Dado per fuso destro.					
655	-	4042887	1	- Dado per fuso destro.					
	13	1/07969/01	2	- Copiglia spaccata.					



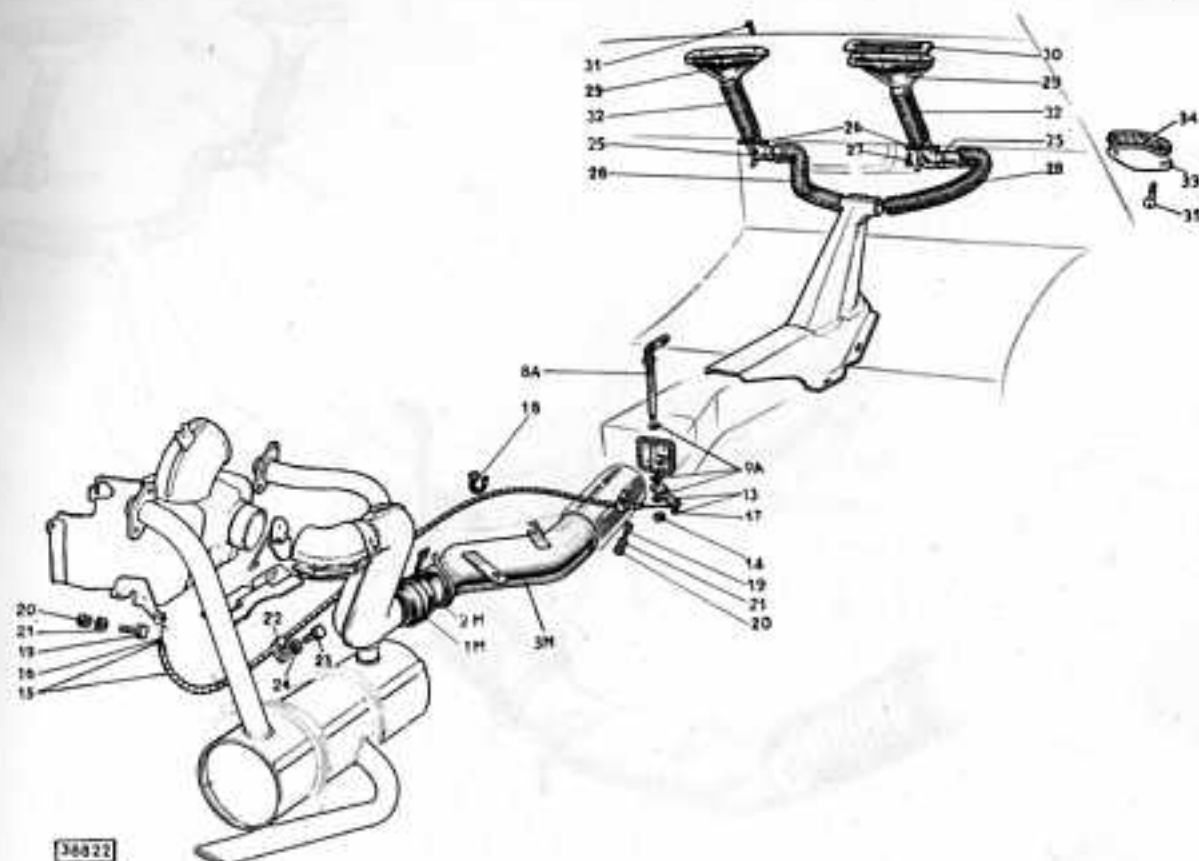
Modifica	Fig.	N. d'ordine.	Quant.	DENOMINAZIONE	Modifica	Fig.	N. d'ordine.	Quant.	DENOMINAZIONE
<b>SOTTOCOMPLESSO — ORGANI SUSSIDIARI</b>									
<b>GRUPPO - VARI</b>									
<b>SOTTOGRUPPO 33</b>									
<b>Preso aria riscaldamento interno vettura.</b>									
461	1	988080	1	Tubo posteriore - A = mm 230 -.	461	13	4024567	1	Leva completo comando farfalla.
1 M	2	4024550	1	Tubo posteriore (1).	461	14	1/25742/11	1	— Dado autobloccante.
2	3	974592	2	— Collare elastico.	461	15	4024569	1	Trasmissione flessibile completa.
2 M	4	1/02923/90	2	— Collare (1).	461	16	4024570	1	— Trasmissione interna.
3	5	990536	1	Raccordo intermedio.	461	17	1/04445/11	2	— Vite.
3 M	6	4024551	1	Raccordo intermedio (1).	461	18	1/00063/05	2	— Fascetta.
4	7	1/51890/01	2	— Vite autofilettante.	461	19	1/42878/11	2	— Vite.
5	8	990535	1	Tubo anteriore - B = mm 220 -.	461	20	1/07297/11	2	— Dado.
6	9	1/02912/90	2	— Collare.	461	21	1/26052/70	2	— Rosetta dentata.
7	10	990530	1	Farfalla completa.	461	22	1/04181/05	1	— Staffetta.
461	8	4048780	1	— Perno.	461	23	1/51870/01	1	— Vite autofilettante.
461	8 A	4024566	1	— Perno.	461	24	1/26053/70	1	— Rosetta dentata.
461	9	992603	2	— Rosetta.					
461	9 A	992603	3	— Rosetta piana.					
461	10	816446	1	— Molla.					
461	11	992602	1	— Chiusetta di arresto.					
461	12	1/76692/02	1	— Vite autofilettante.					
					<b>Mandato aria al parabrezza.</b>				
					461	25	4024559	2	Raccordo completo.
					461	26	4026956	2	— Guarnizione.
					461	27	1/76709/01	4	— Vite autofilettante.
					461	28	4024555	2	Manicotto inferiore.
					461	29	4024556	2	Diffusore completo.
					C 516	30	4012664	2	— Guarnizione.
					461	31	1/76700/01	6	— Vite autofilettante.
					C 516	32	4024554	2	Manicotto superiore.
					461	33	4024734	2	Piastrina chiusura fori.
					431	34	4026955	2	— Guarnizione.
					C 461	35	1/76709/01	4	— Vite.



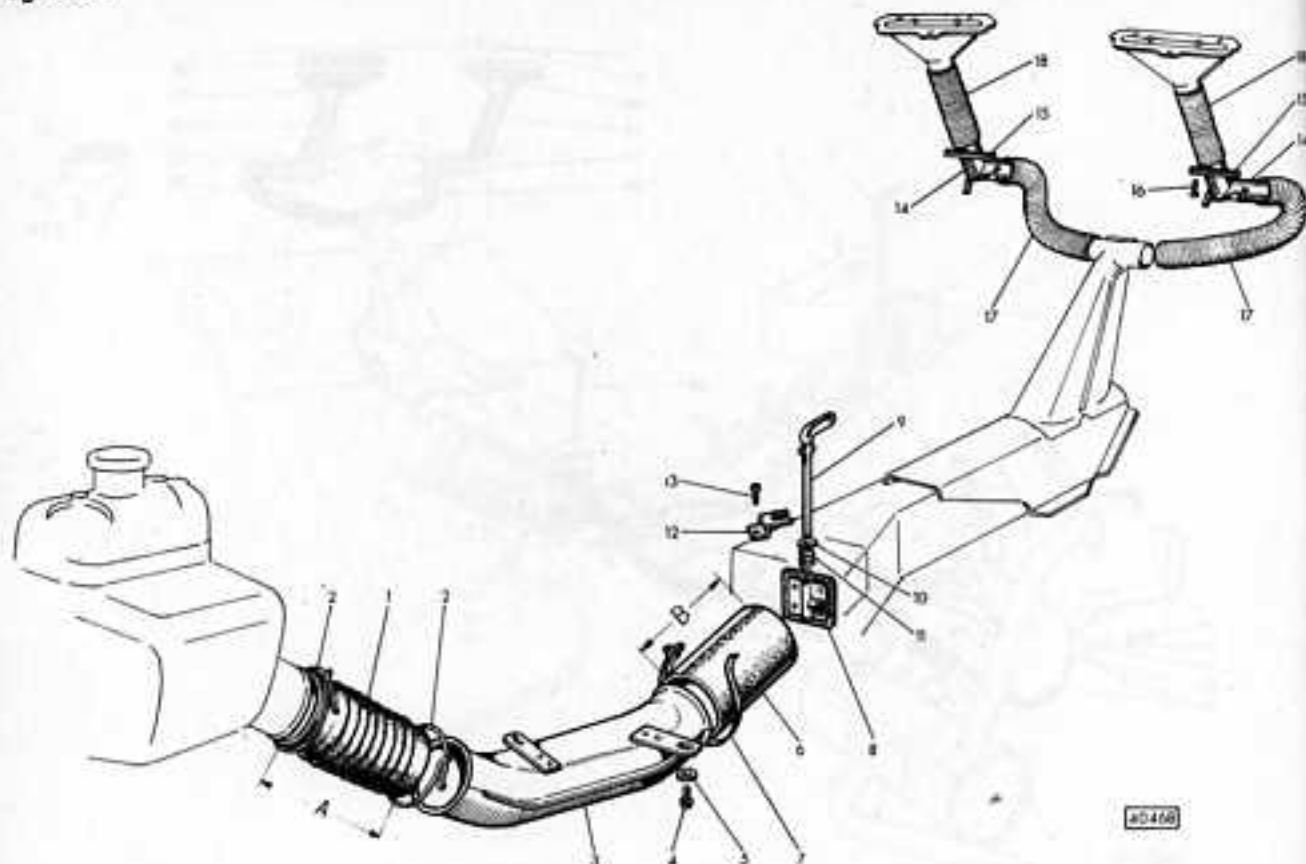


## Sgr. 31-32

Modific.	Fig.	N. d'ordine.	Quant.	DENOMINAZIONE	Modific.	Fig.	N. d'ordine.	Quant.	DENOMINAZIONE
<b>SOTTOGRUPPO 31</b>					<b>SOTTOGRUPPO 32</b>				
<b>Fuso a snodo.</b>					<b>Ruote.</b>				
C 655	1	985776	1	Fuso a snodo completo destro.	C 389	1	982906	5	Ruota completa 3 1/2 x 12".
655	"	4043064	1	Idem.	389	1 A	4003165	5	Ruota completa 3 1/2 x 12".
	1 M	985777	1	Fuso a snodo completo sinistro.	C 389	2	4005702	5	— Tappo.
	2	1/34069/11	2	— Ingrassatore.		3	4001629	4	— Grano di centraggio.
	3	985783	2	— Perno.		4	990166	16	— Colonna di fissaggio.
	4	1/41703/70	2	— Spina elastica.		5	1/05168/70	16	— Rosetta elastica.
	5	869765	4	— Anello reggispinta.		6	4016000	2	Mozzo anteriore completo con tazza.
	6	869763	2	— Anello elastico.		7	986377	2	— Coppa.
	7	899497	2	— Anello rasamento.	C 747	8	4016007	2	Complessivo tamburo posteriore.
	"	925058	2	— Idem - magg. di mm 0,05 -.	C 747	"	"	2	A = mm 133 -.
	"	899498	2	— Idem - magg. di mm 0,10 -.					Mozzo posteriore - Vedere fig. Sgr. 22 -.
	"	925059	2	— Idem - magg. di mm 0,15 -.	747	8 A	4044503	2	Complessivo tamburo posteriore.
	"	899499	2	— Idem - magg. di mm 0,20 -.					A = mm 171,5 -.
	"	925060	2	— Idem - magg. di mm 0,25 -.	747	"	"	2	Mozzo posteriore - Vedere fig. Sgr. 22 A -.
	"	899500	2	— Idem - magg. di mm 0,30 -.					Coppa.
	"	925061	2	— Idem - minorato di mm 0,05 -.	389	9	4024500	4	— Vite.
	"	899501	2	— Idem - minorato di mm 0,10 -.	389	10	4003167	4	— Rosetta elastica.
	8	985778	2	Cuscinetto a rulli interno.	389	11	1/05168/70	4	
	9	985780	2	— Guarnizione.					
		oppure							
		4042073	2						
	10	336501	2	Cuscinetto a rulli esterno.					
	11	985781	2	— Rondella.					
	12	980498	1	— Dado per fuso sinistro.					
C 655	12 M	980498	1	— Dado per fuso destro.					
655	"	4042887	1	— Dado per fuso destro.					
	13	1/07969/01	2	— Copiglia spaccata.					



MODIFICA	FIG.	N. d'ordine	Quant.	DENOMINAZIONE	MODIFICA	FIG.	N. d'ordine	Quant.	DENOMINAZIONE
<b>SOTTOCOMPLESSO — ORGANI SUSSIDIARI</b>									
<b>GRUPPO - VARI</b>									
<b>SOTTOGRUPPO 33</b>									
<b>Preso aria riscaldamento interno vettura.</b>					<b>Mandata aria al parabrezza.</b>				
	1	988080	1	Tubo posteriore - A = mm 230 -.	461	25	4024559	2	Raccordo completo.
	1 M	4024550	1	Tubo posteriore (1).	461	26	4026956	2	— Guarnizione.
	2	974592	2	— Collare elastico.	461	27	1/76709/01	4	— Vite autofilettante.
	2 M	1/02923/90	2	— Collare (1).	461	28	4024555	2	Manicotto inferiore.
	3	990536	1	Raccordo intermedio.	461	29	4024556	2	Diffusore completo.
	3 M	4024551	1	Raccordo intermedio (1).	C 516	30	4012664	2	— Guarnizione.
	4	1/51890/01	2	— Vite autofilettante.	461	31	1/76700/01	6	— Vite autofilettante.
	5	990535	1	Tubo anteriore - B = mm 220 -.	C 516	32	4024554	2	Manicotto superiore.
	6	1/02912/90	2	— Collare.	461	33	4024734	2	Piastrina chiusa fori.
	7	990530	1	Farfalla completa.	C 461	34	4026955	2	— Guarnizione.
C 461	8	4048780	1	— Perno.	431	35	1/76709/01	4	— Vite.
C 461	8 A	4024566	1	— Perno.					
C 461	9	992603	2	— Rosetta.					
C 461	9 A	992603	3	— Rosetta piana.					
C 461	10	816446	1	— Molla.					
C 461	11	992602	1	— Chiavetta di arresto.					
C 461	12	1/76692/02	1	— Vite autofilettante.					
	461	13	4024567	1	Leva completa comando farfalla.				
	461	14	1/25742/11	1	— Dado autobloccante.				
	461	15	4024569	1	Trasmissione flessibile completa.				
	461	16	4024570	1	— Trasmissione interna.				
	461	17	1/04445/11	2	— Vite.				
	461	18	1/00063/05	2	— Fascetta.				
	461	19	1/42878/11	2	— Vite.				
	461	20	1/07297/11	2	— Dado.				
	461	21	1/26052/70	2	— Rosetta dentata.				
	461	22	1/04181/05	1	— Staffetta.				
	461	23	1/51870/01	1	— Vite autofilettante.				
	461	24	1/26053/70	1	— Rosetta dentata.				



## Sgr. 33 A-34

Modifica Fig. N. d'ordina. Quant.

DENOMINAZIONE

747

## SOTTOGRUPPO 33 A

Preso aria riscaldamento interno vettura.

1	4052231	1	Tubo posteriore - A = mm 190 -.
1/1	4024550	1	Tubo posteriore (1).
2	974592	2	— Collare elastico.
2/1	1/02923/90	2	— Collare elastico (1).
3	4046917	1	Raccordo intermedio.
3/1	4048738	1	Raccordo intermedio (1).
4	1/51897/01	2	— Vite autofilettante.
5	4046918	1	— — Distanziale.
5/1	4046918	3	— — Distanziale (1).
6	4048205	1	Tubo anteriore - B = mm 195 -.
6/1	990535	1	Tubo anteriore - B = mm 220 - (1).
7	1/02912/90	2	— Collare.
8	990530	1	Farfalla completa.
9	4048780	1	— Perno.
10	992603	2	— — Rosetta piana.
11	816446	1	— — Molla.
12	992602	1	— — Chiusetta di arresto.
13	1/76692/02	1	— — — Vite autofilettante.

## Mandata aria al parabrezza.

14	4024559	2	Raccordo completo.
15	4026956	2	— Guarnizione.
16	1/76709/01	4	— Vite autofilettante.
17	4024555	2	Manicotto inferiore.
18	4024554	2	Manicotto superiore.

Modifica Fig. N. d'ordina. Quant.

DENOMINAZIONE

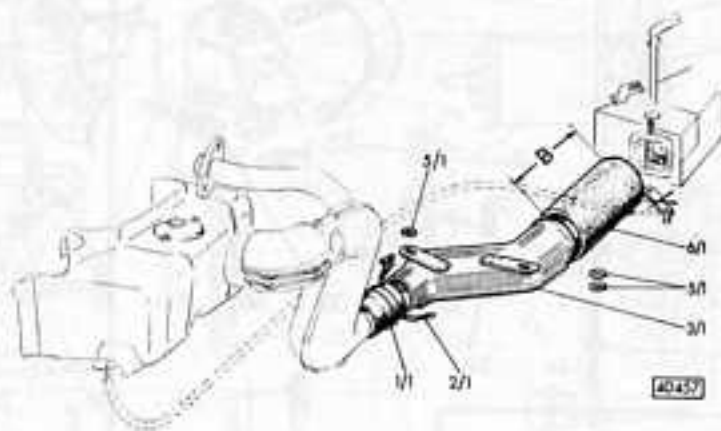
## SOTTOCOMPLESSO — IMPIANTO ELE

GRUPPO - ACCE

## SOTTOGRUPPO 34

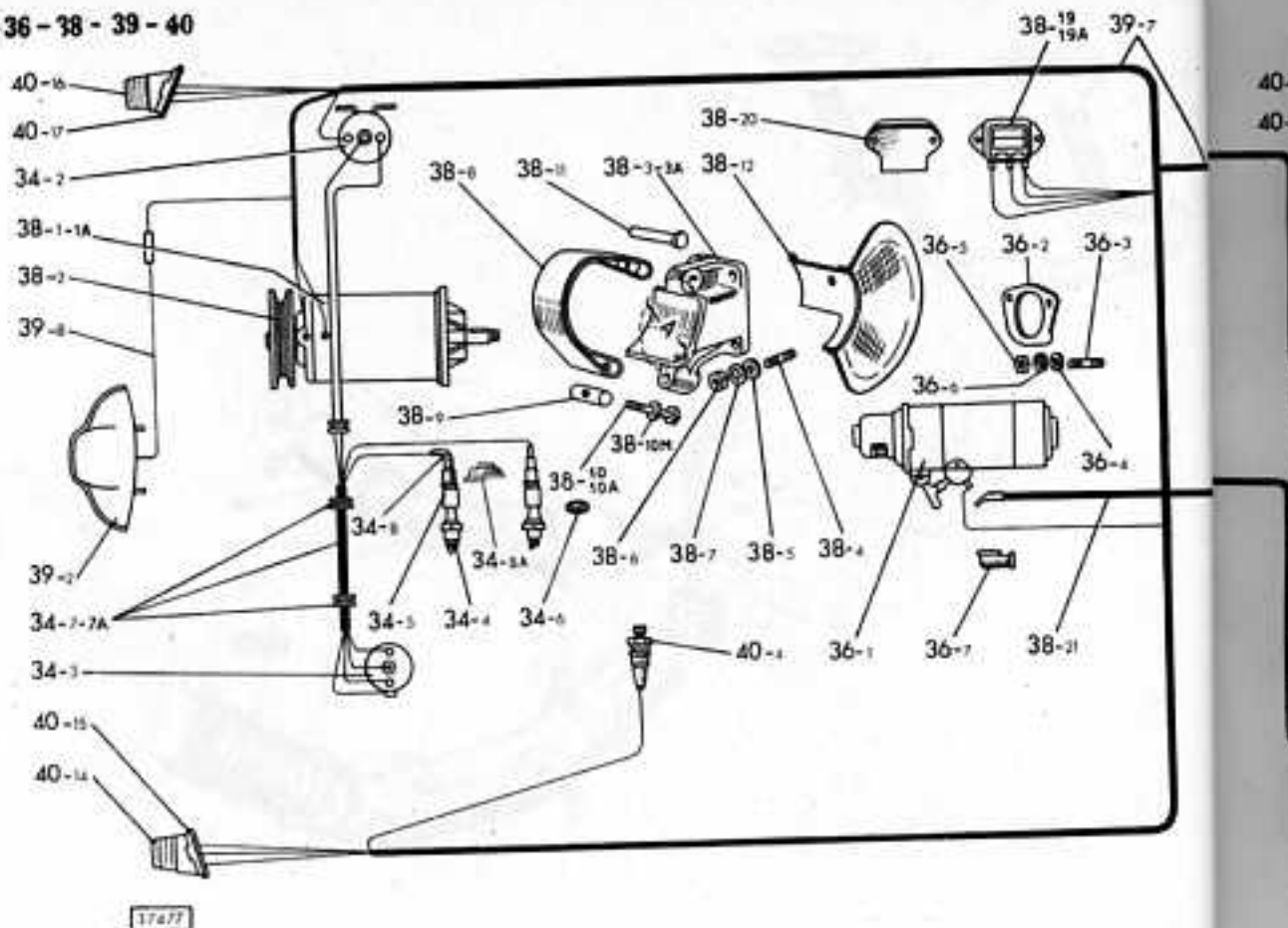
Comando accensione.

			909968		
C 389	1		oppure	1	
			983329		
C 389	—		1/08580/90	3	Commutatore - Vedere
			4022864		Appendice: Classe 9, C
389	1 A		oppure	1	— Valvola fusibile.
			4022865		
					Interruttore con chiave.
					Accensione.
	2		011000	1	Rocchetto.
	—		1/58962/11	2	— Dado fissaggio alla
	—		1/26053/70	2	— Rosetta dentata.
	—		1/05194/01	2	— Rosetta piana.
	—		1/02297/11	2	— Dado per serrafili.
	—		1/05193/01	2	— Rosetta piana.
	—		1/26052/70	2	— Rosetta dentata.
	3		989067	1	Distributore (*).
	—		4037826	1	Distributore (3) (*).
	4		4012866	2	Candela completa.
	—		4039125	2	Candela completa (3).
	5		989905	2	— Capocorda.
	6		1/26051/70	2	— — Rosetta dentata.



DENOMINAZIONE	Fig.	N. d'ordina.	Quant.	DENOMINAZIONE	Modific.	Fig.	N. d'ordina.	Quant.	DENOMINAZIONE
<b>CONNESSIONE</b>				<b>Connessioni.</b>					<b>SOTTOGRUPPO 35</b>
7	—	1	Insieme cavi accensione (*)	1	4021413	1	Alberino completo.		Comando distributore d'accensione.
7 A	—	1	Insieme cavi accensione (*)	2	1/41617/70	1	— Spina elastica.		
8	4004154	2	— Cappuccio.	3	967089	1	Sopporto.		
8 A	4035670	2	— Cappuccio.	4	967090	1	— Guarnizione.		
—	1/04051/86	4	— Cappuccio isolante.	5	1/09030/20	1	— Vite bloccaggio distributore.		
—	1/03961/80	1	— Anello isolante.	6	1/26397/01	1	— Rosetta piana		
—	1/03963/80	2	— Anello isolante.	7	1/58962/11	1	— Dado.		
				8	1/26053/70	1	— Rosetta dentata.		
				9	1/24296/10	1	— Prigioniero fissaggio al basamento.		
				10	1/26427/01	1	— Rosetta piana.		
				11	1/17016/11	1	— Dado.		
				12	1/26055/70	1	— Rosetta dentata.		
<b>SOTTOGRUPPO 34</b>				<b>Protezione per impianto radio.</b>					
20	—	1	Soppressore sul distributore (2).						
—	1/04052/80	1	— Cappuccio isolante.						
21	859818	2	Condensatore antidisturbo.						
—	1/09020/11	1	— Vite fissaggio al riparo dinamo.						
—	1/58962/11	1	— Dado.						
—	1/26053/70	1	— Rosetta dentata.						
—	1/08580/90	1	Valvola fusibile.						
22	—	1	— Portafusibile (2).						
—	1/04058/80	1	Anello isolante per cavo antenna.						
				(*) Vedere tabelle a pag. 46 e 47.					
				(*) Vedere sue parti su Appendice:					
				Classe 9, Categoria 914 -.					

Sgr. 34 - 36 - 38 - 39 - 40



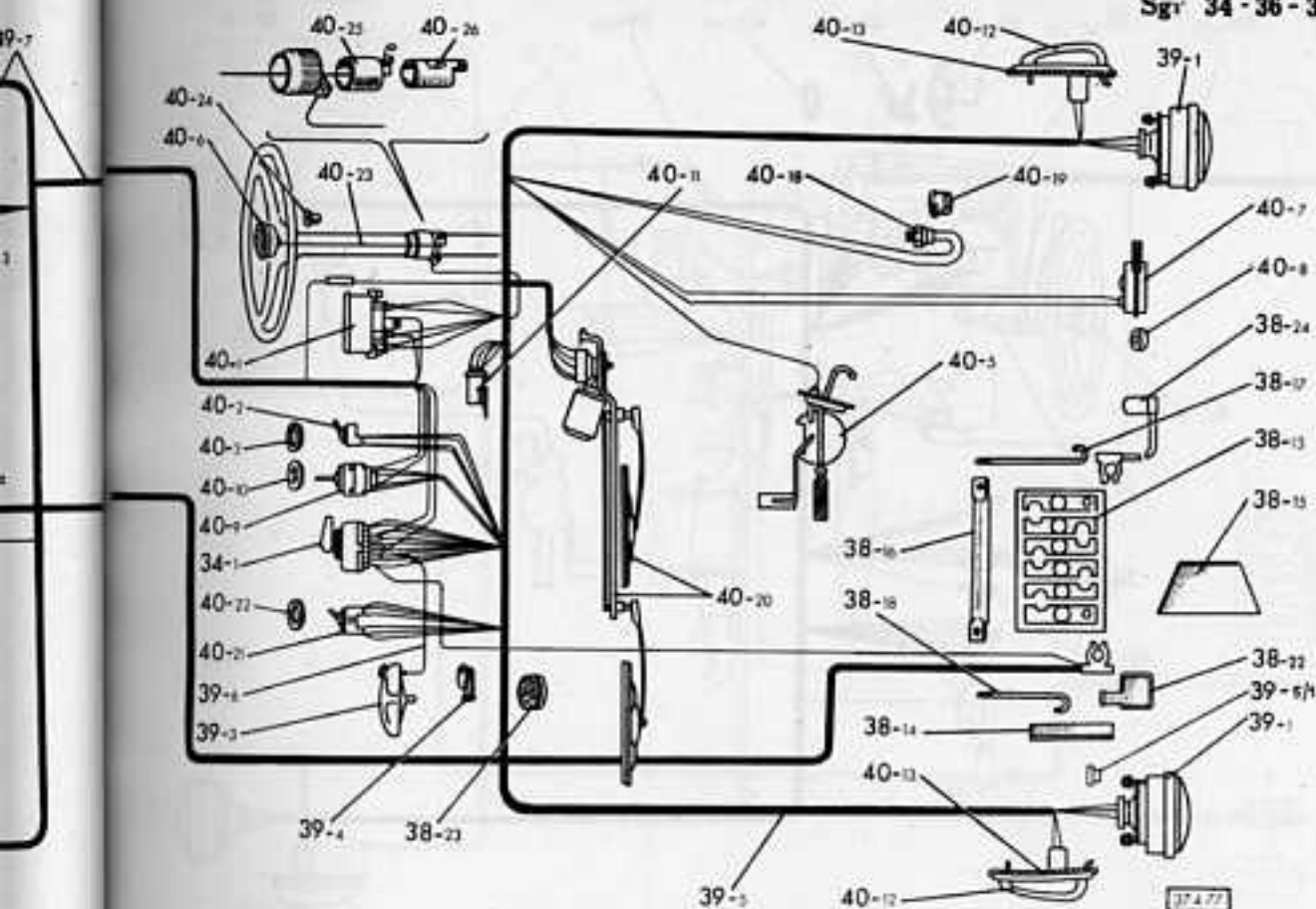
17477

Sgr. 33 A-34

Modific.	Fig.	N. d'ordina.	Quant.	DENOMINAZIONE
		747		<b>SOTTOGRUPPO 33 A</b>
				<b>Presenza riscaldamento interno vettura.</b>
		1	1	Tubo posteriore - A = mm 190 -.
		1/1	1	Tubo posteriore (1).
		2	2	— Collare elastico.
		2/1	2	— Collare elastico (1).
		3	1	Raccordo intermedio.
		3/1	1	Raccordo intermedio (1).
		4	2	— Vite autofilettante.
		5	1	— — Distanziale.
		5/1	3	— — Distanziale (1).
		6	1	Tubo anteriore - B = mm 195 -.
		6/1	1	Tubo anteriore - B = mm 220 - (1).
		7	2	— Collare.
		8	1	Farfalla completa.
		9	1	— Perno.
		10	2	— — Rosetta piana.
		11	1	— — Molla.
		12	1	— — Chiavetta di arresto.
		13	1	— — Vite autofilettante.
				<b>Mandata aria al parabrezza.</b>
		14	2	Raccordo completo.
		15	2	— Guarnizione.
		16	4	— Vite autofilettante.
		17	2	Manicotto inferiore.
		18	2	Manicotto superiore.

Modific.	Fig.	N. d'ordina.	Quant.	DENOMINAZIONE	Fig.
				<b>SOTTOCOMPLESSO — IMPIANTO ELETTRICO</b>	7
				<b>GRUPPO - ACCENSIONE</b>	7 A
					8
					8 A
					—
				<b>SOTTOGRUPPO 34</b>	—
				<b>Comando accensione.</b>	—
				Commutatore - Vedere sue per	20
				Appendice: Classe 9, Categoria	—
				— Valvola fusibile.	21
				Interruttore con chiave.	—
				<b>Accensione.</b>	—
				Rocchetto.	—
				— Dado fissaggio alla carrozza	22
				— Rosetta dentata.	—
				— Rosetta piana.	—
				— Dado per serrafili.	—
				— Rosetta piana.	—
				— Rosetta dentata.	—
				Distributore (*).	—
				Distributore (3) (*).	—
				Candela completa.	—
				Candela completa (3).	—
				— Capocorda.	—
				— — Rosetta dentata.	—





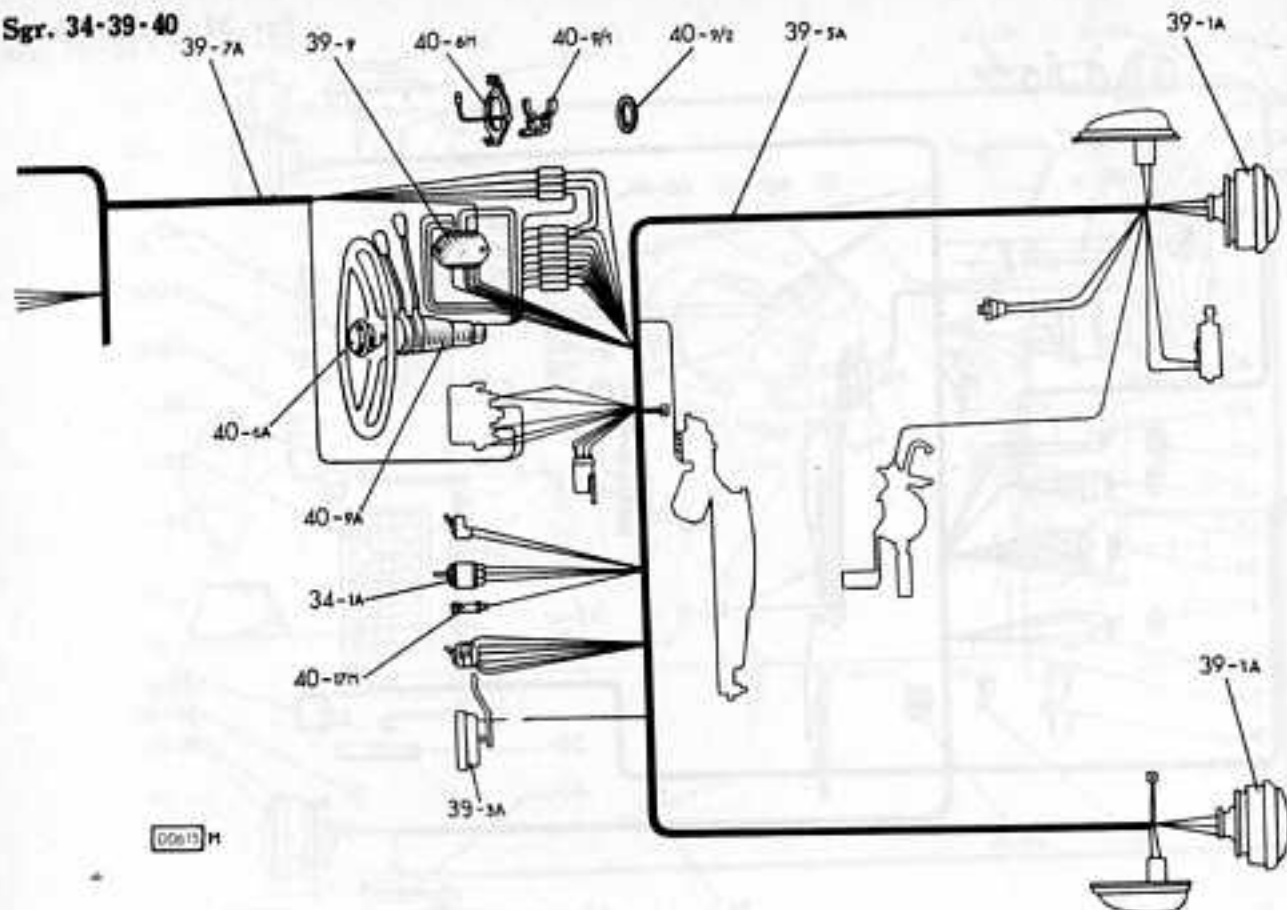
## Sgr. 34-35

Fig.	N. d'ordina.	Quant.	DENOMINAZIONE	Fig.	N. d'ordina.	Quant.	DENOMINAZIONE
<b>Connessione.</b>							
650	7	—	1				
650	7.A	—	1				
650	8	4004154	2				
650	8.A	4035670	2				
—	—	1/04051/86	4				
—	—	1/03961/80	1				
—	—	1/03963/80	2				
<b>Protezione per impianto radio.</b>							
—	20	—	1				
—	—	1/04052/80	1				
—	21	859818	2				
—	—	1/09020/11	1				
—	—	1/58962/11	1				
—	—	1/26053/70	1				
—	—	1/08580/90	1				
—	22	—	1				
—	—	1/04058/80	1				
				<b>SOTTOGRUPPO 35</b>			
				<b>Comando distributore d'accensione.</b>			
				1	4021413	1	Alberino completo.
				2	1/41617/70	1	— Spina elastica.
				3	987089	1	Sopperto.
				4	987090	1	— Guarnizione.
				5	1/09030/20	1	— Vite bloccaggio distributore.
				6	1/26397/01	1	— Rosetta piana.
				7	1/58962/11	1	— Dado.
				8	1/26053/70	1	— Rosetta dentata.
				9	1/24296/10	1	— Prigioniero fissaggio al basamento.
				10	1/26427/01	1	— Rosetta piana.
				11	1/17016/11	1	— Dado.
				12	1/26055/70	1	— Rosetta dentata.

(\*) Vedere tabelle a pag. 46 e 47.

(\*) Vedere sue parti su Appendice: Classe 9, Categoria 914.

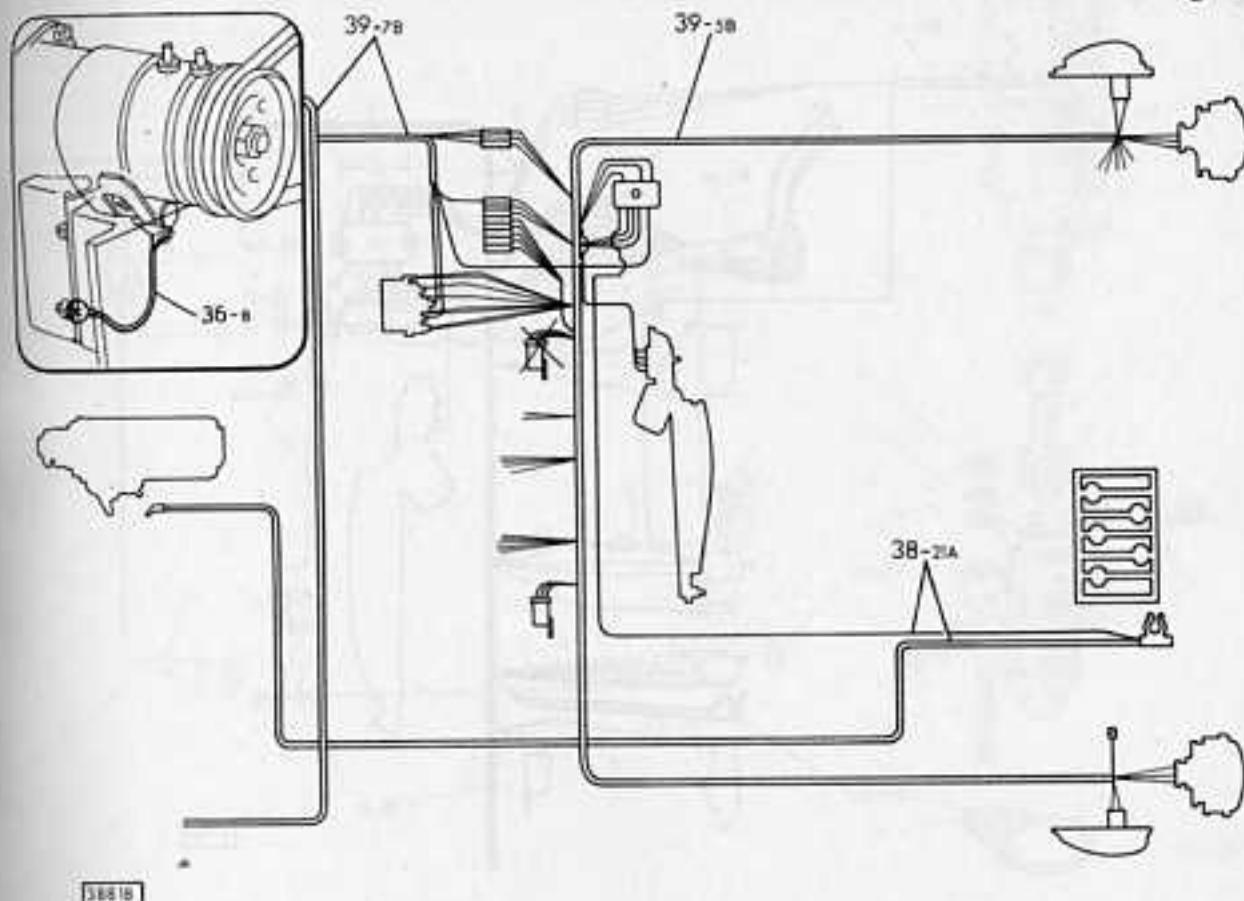
Sgr. 34-39-40



00613 M

Sgr. 36-37

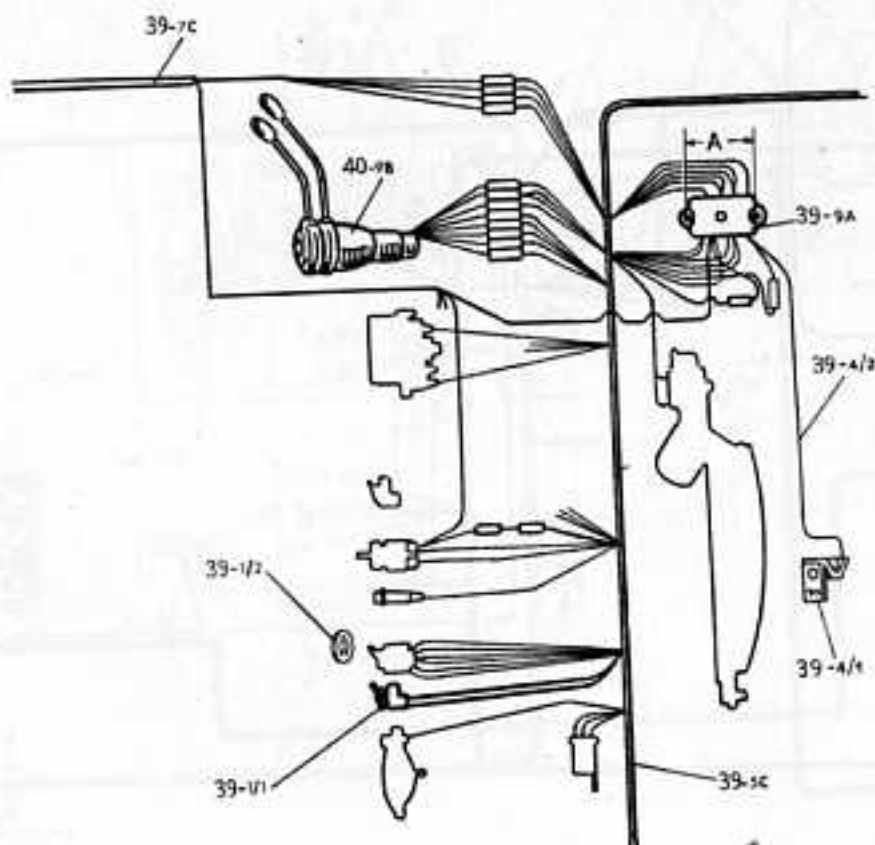
Modifica	Fig.	N. d'ordini.	Quant.	DENOMINAZIONE	Modifica	Fig.	N. d'ordini.	Quant.	DENOMINAZIONE	Fig.
				<b>GRUPPO AVVIAMENTO MOTORE</b>						
				<b>SOTTOGRUPPO 36</b>						
				<b>Avviamento.</b>						
1	870374	1		Motorino - Vedere sue parti su Appendice: Classe 9, Categoria 908 -.	4	875671	1		- Molla.	1
2	4018027	1		- Coperchio.	5	984296	1		- Flessibile completo.	1 A
3	997807	2		- Prigioniero.	6	1/76712/01	1		- Vite autobloccante.	2
4	1/05196/01	2		- Rosetta piana.	7	1/26052/70	1		- Rosetta dentata.	3
5	1/17016/11	2		- Dado.	8	1/35502/01	1		- Rosetta anteriore.	3 A
6	1/05166/70	2		- Rosetta elastica.	9	1/07342/01	1		- Copiglia anteriore.	4
7	887752	1		- Cappuccio protezione morsetto.	10	1/07964/01	1		- Copiglia posteriore.	5
				<b>Connessione.</b>						
8	4019692	1		Cavo massa motore.						6
				<b>SOTTOGRUPPO 37</b>						7
				<b>Comando a mano motorino.</b>						8
1	875670	1		Manetta.						9
2	1/41640/70	1		- Spina elastica.						10
3	875684	1		Leva completa.						10 A
										10 M
										11
										12
										13
										14
										15



38818

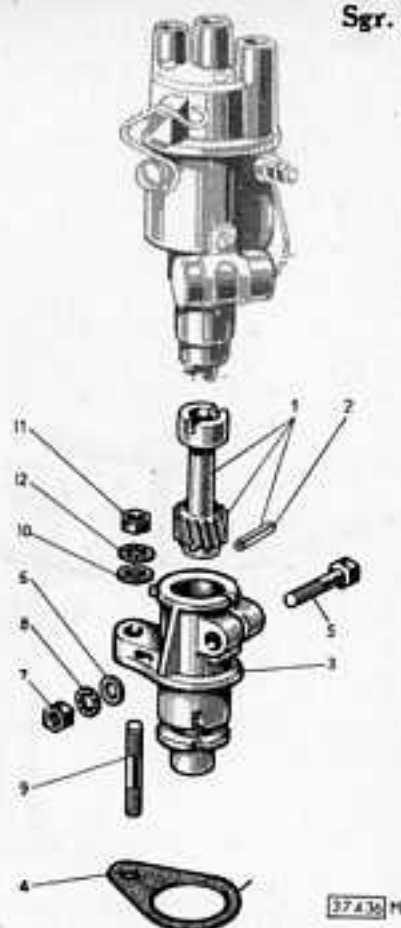
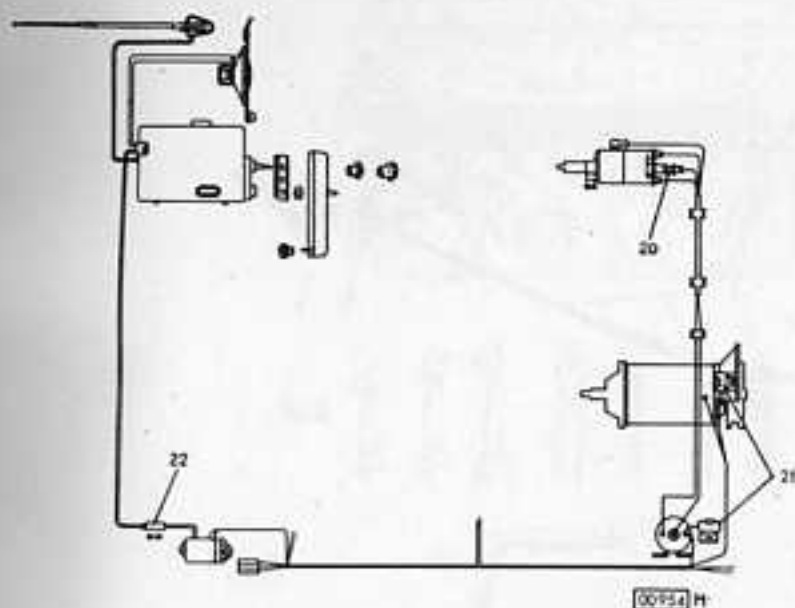
Fig.	N. d'ordine	Quant.	DENOMINAZIONE	Fig.	N. d'ordine	Quant.	DENOMINAZIONE	
<b>GRUPPO - GENERATORE</b>				16	4007820	1	— Staffa di ritegno.	
<b>SOTTOGRUPPO 38</b>				17	987070	1	— — Tirante lungo.	
<b>Generazione corrente.</b>				18	4007818	1	— — Tirante corto.	
670	1	966111	1	—	1/58962/11	2	— — — Dado.	
670	1 A	4034346	1	—	1/26053/70	2	— — — Rosetta dentata.	
670	2	—	1					
670	3	987183	1					
670	3 A	4042294	1					
670	4	1/24295/10	4					
670	5	1/05196/01	4					
670	6	1/17016/11	4					
670	7	1/26053/70	4					
670	8	987184	2					
670	9	965849	1					
670	10	1/11014/11	1					
670	10 A	1/11015/11	1					
670	10 M	1/05196/01	1					
670	11	987115	1					
670	12	995764	1					
670	13	4014522 oppure 4007142	1					
670	14	4009925	2					
670	15	4007819	1					
<b>Accumulazione.</b>				19	883660	1	<b>Regolazione.</b>	
<b>Batteria 32 Ah-12 V.</b>				670	19 A	4031939	1	Gruppo regolazione (**).
<b>Dinamo (senza puleggia) (*).</b>				670	20	814849	1	Gruppo di regolazione (**).
<b>Dinamo - senza puleggia - (*).</b>				—	—	1/58962/11	2	— Isolante.
<b>Puleggia completa - Vedere figg. 7 a 13</b>				—	—	1/06154/70	2	— Dado.
<b>del Sgr. 14 -</b>				—	—	1/26437/01	2	— Rosetta dentata.
<b>— Sopporto - A = mm 90 -</b>				C 526	21	989661	1	<b>Connessione.</b>
<b>— Sopporto - A = mm 92,5 -</b>				526	21 A	4031493	1	Cavo: batteria, motosino - lunghezza =
<b>— — Prigioniero.</b>				—	—	1/19449/08	1	mm 1570 -
<b>— — Rosetta piana.</b>				—	—	1/58962/18	1	Idem - lunghezza = mm 1800 -
<b>— — Dado.</b>				—	—	861723	1	— Vite per morsetto.
<b>— — Rosetta dentata.</b>				22	—	1/04185/05	1	— Dado per morsetto.
<b>— Fascia di bloccaggio.</b>				—	—	879886	1	— Cappuccio protezione.
<b>— — Perno.</b>				—	—	1/03964/80	1	— Staffetta.
<b>— — Vite inferiore.</b>				23	—	1/03961/80	2	— Anello isolante sul cruscotto.
<b>— — Vite superiore.</b>				—	—	988901	1	— Idem.
<b>— — Rosetta piana.</b>				—	—	1/19449/08	1	— Idem su traversa posteriore.
<b>— — Perno superiore.</b>				—	—	1/58962/18	1	Cavo completo massa-batteria.
<b>— Riparo completo.</b>				—	—	—	—	— Vite per morsetto.
<b>Accumulazione.</b>				—	—	—	—	— Dado per morsetto.
<b>Batteria 32 Ah-12 V.</b>								(*) Vedere sue parti su Appendice:
<b>— Tassello isolante.</b>								Classe 9, Categoria 902.
<b>— Isolante laterale.</b>								(**) Vedere sue parti su Appendice:
<b>— Isolante laterale.</b>								Classe 9, Categoria 906.

Sgr. 39-40



Sgr. 39

Modific.	Fig.	N. d'ordina.	Quant.	DENOMINAZIONE	Modific.	Fig.	N. d'ordina.	Quant.	DENOMINAZIONE	Fig.	
				<b>GRUPPO - ILLUMINAZIONE</b>					<b>Luce targa.</b>		
						2	4009813	1	Fanale - Vedere sue parti su App	5E	
						—	1/08577/90	1	Classe 9, Categoria 934 -	5C	
						—	1/07888/11	2	— Lampada.	5I	
						—	1/26052/70	2	— Dado.	—	
									— Rosetta dentata.	6	
				<b>SOTTOGRUPPO 39</b>					<b>Luce interna.</b>		
				<b>Luce proiettori.</b>					Specchio retrovisore.	7	
C 389	I	{ 987171 oppure 997791	2	Gruppo ottico proiettore (*).	C 543	3	{ 898484 oppure 898485	1	Specchio retrovisore.	7A	
389	I A	{ 4024092 oppure 4024093	2	Gruppo ottico proiettore (*).	543	*	{ 4032219 oppure 4032220	1	Specchio retrovisore.	7B	
—	—	1/08621/90	2	— Lampada.	C 747	747	3 A	404.658	1	Specchio retrovisore.	7C
					—	—	—	1/08595/90	1	— Lampada.	8
					C 747	4	—	877846	1	— Cappuccio.	—
				<b>Luce posizione.</b>					<b>Luce per lampada trasportata</b>		
698	I/1	4045721	1	Interruttore per luci esterne.	4/1	—	888737	1	Presse di corrente (4).	9/1	
698	I/2	874488	1	— Distanziale.	—	—	1/32718/01	2	— Vite (3).	9/2	
—	—	—	2	Fanale anteriore - Vedere fig. 12	—	—	1/26051/70	2	— Rosetta dentata.	8/1	
—	—	1/08569/90	2	Sgr. 40 -	4/2	—	—	1	Cavo: scatola valvole, presa	9/1	
—	—	—	2	— Lampada.					(4) (*).	8/2	
—	—	1/08569/90	2	Fanale posteriore - Vedere figg. 14 e					—	9/2	
—	—	—	2	16, Sgr. 40 -					—	8	
—	—	1/08569/90	2	— Lampada.					—	8	
									<b>Connessione.</b>		
					C 389	5	—	1	Insieme cavi cruscotto (*).		
					389	5 A	—	1	Insieme cavi cruscotto (*).		
					C 526	—	—	—			



Modella	Fig.	N. d'ordina.	Quant.	DENOMINAZIONE	Modella	Fig.	N. d'ordina.	Quant.	DENOMINAZIONE
526/898/934	5B	—	1	Insieme cavi cruscotto (*)					<p align="center"><b>GRUPPO - ACCESSORI</b></p> <p><b>SOTTOGRUPPO 40</b></p> <p><b>Indicazione di funzionamento.</b>            Strumento di misura a 5 indicazioni, con contachilometri.            Idem, con contachilometri (3).            Idem, con contamiglia.            Idem, con contamiglia (3).            — Lampada per indicazioni.            — Lampada illuminazione.            — Interruttore.            — — — Distanziale.            Trasmettitore segnalazione pressione olio - Vedere fig. 36 Sgr. 12 -.            Comando indicatore riserva combustibile - Vedere fig. 4 Sgr. 7 -.</p> <p><b>Segnalazione acustica.</b>            Complessivo comando avvisatore            Complessivo comando avvisatore.            Complessivo comando avvisatore.            — Anello completo porta corrente.</p> <p><b>Avvisatore.</b>            — Distanziale per avvisatore 975356.            — Dado di fissaggio.            — Rosetta dentata.</p>
	5C	4043752	1	Insieme cavi cruscotto.					
	5/I	4036375	2	— Blocchetto connessioni per proiettori - Per vetture destinate in Francia -.					
	—	1/03960/80	1	Anello isolante su cruscotto.					
389	6	—	1	Cavo: commutatore, specchio retrovisore (*).	1	4033089	1		
389	7	—	1	Insieme cavi parte posteriore (*).	"	4038057	1		
389	7A	—	1	Insieme cavi parte posteriore (*).	"	4033452	1		
526/698	7B	—	1	Insieme cavi parte posteriore (*).	"	4044065	1		
698	7C	4043753	1	Insieme cavi parte posteriore.	—	1/08583/90	4		
	—	1/03963/80	2	— Anello isolante su cruscotto.	—	1/08583/90	1		
	—	1/03961/80	2	— Idem su fiancata.	2	4017183	1		
	8	—	1	Cavo: blocchetto, fanale targa (*).	3	874488	1		
	—	1/01165/05	1	— Staffetta.	4	—	1		
					5	—	1		
				<b>Protezione.</b>					
389/698/934	9	4022945	1	Scatola porta fusibile - A = mm 66 -.	C 389	6	986829	1	
	—	1/08580/90	4	— Valvola fusibile.	389	6A	4023705	1	
	9A	4038840	1	Scatola porta fusibile - A = mm 95 -.	C 543	"	4033666	1	
	—	1/08580/90	6	— Valvola fusibile.	543	"	4005527	1	
				(*) Vedere tabelle a pag. 46 e 47.	389	6M	899476	1	
				(*) Vedere sue parti su Appendice: Classe 9, Categoria 930.	7	"	oppure 975356	1	
					8	"	714851	1	
					—	1/17016/11	2		
					—	1/26055/70	2		



